

Verladeanlage System 4020

Doppelverladeeinrichtung mit Entlüftungsanschluss, 1-Seilführung und Verschlusskegel

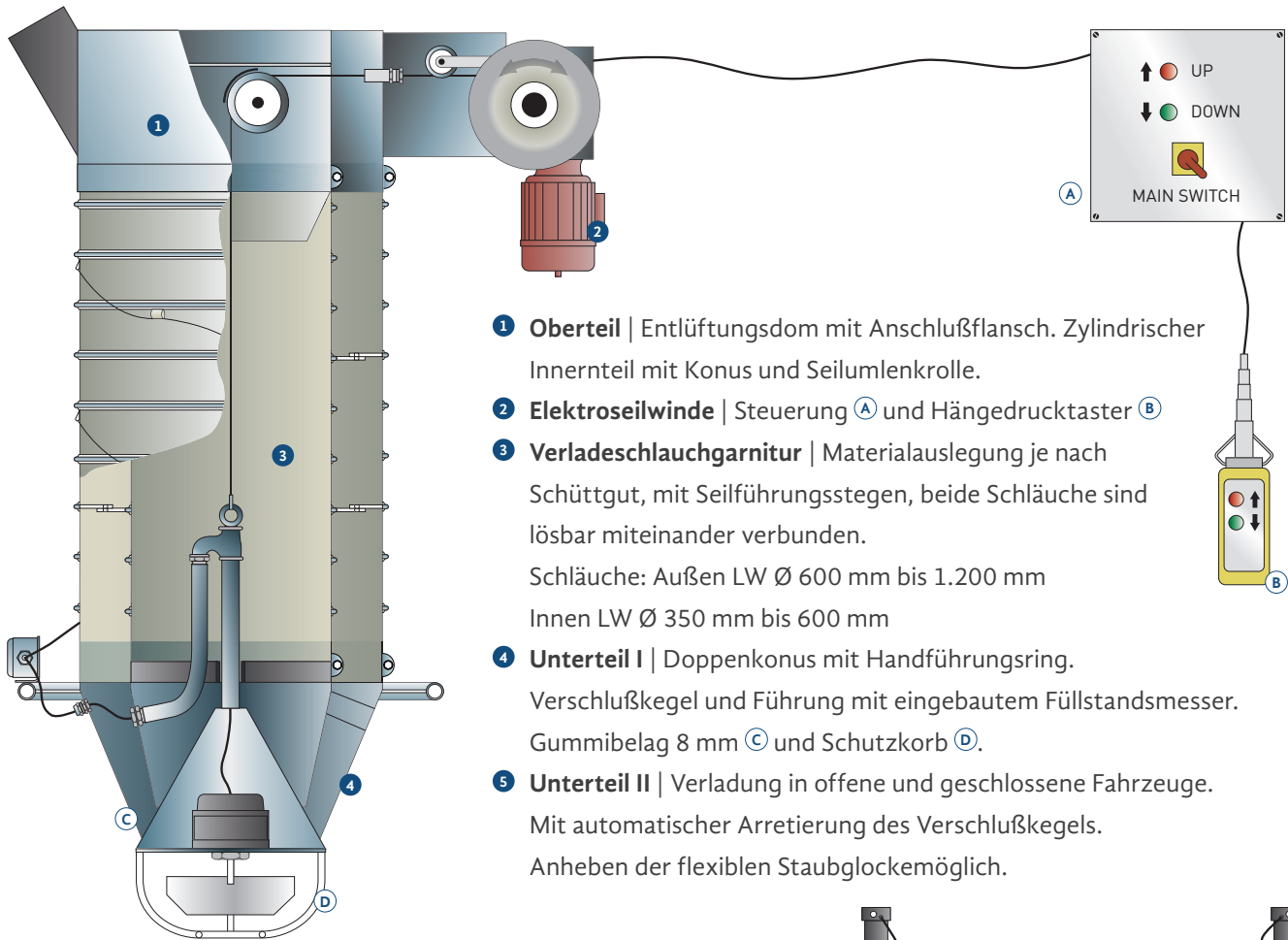
Überall dort, wo körnige, staubförmige oder lose Schüttgüter verladen werden müssen, hat sich die Beladungstechnologie von **LIS-TENOW** seit Jahren 1000-fach bewährt. Ob zur staubfreien Beladung von Silofahrzeugen, offenen Transportern, Containern, Bahnwaggons oder von Schiffen – **LISTENOW** Belader sorgen für eine nahezu staubfreie, schnelle Verladung mit geringer Umweltbelastung und funktionieren zuverlässig und störungsfrei.

Die robuste, wirtschaftliche Bauweise in optimaler fertigungstechnischer Ausführung ist der Garant für:

- > Verladeleistung bis 1.000 t/h je nach Schüttgut
- > Temperaturbereiche von -40°C bis +120°C in Sonderfällen bis zu +600°C
- > Hohe Betriebssicherheit dank sorgfältiger Materialauswahl und kompakter Bauform
- > Die Verladeeinrichtungen werden als komplette Einheiten zu den Anschlüssen passend an die vorhandenen Ausläufe Ihrer Silos, Schnecken, Förderer, usw. geliefert
- > Der Durchmesser der Verladeschläuche richtet sich nach Art des Schüttgutes und der Förderleistung

Für die Füllstandsmessung bieten wir elektronische und elektromechanische Messungen an. Eine Vielzahl von Ausführungen, wie z.B. Abrüttelvorrichtungen, Streuteller, Elektrowinden, Verschleißschutzgummis, Tassen und Rohre aus hochverschleißfesten Materialien sowie Metallteile verzinkt oder aus Edelstahl ergänzen unser Lieferprogramm.





- 1 **Oberteil** | Entlüftungsdom mit Anschlußflansch. Zylindrischer Innerenteil mit Konus und Seilumlenkrolle.
- 2 **Elektroseilwinde** | Steuerung (A) und Hängedrucktaster (B)
- 3 **Verladeschlauchgarnitur** | Materialauslegung je nach Schüttgut, mit Seilführungsstegen, beide Schläuche sind lösbar miteinander verbunden.
Schläuche: Außen LW Ø 600 mm bis 1.200 mm
Innen LW Ø 350 mm bis 600 mm
- 4 **Unterteil I** | Doppenkonus mit Handführungsring. Verschlußkegel und Führung mit eingebautem Füllstandsmesser. Gummibelag 8 mm (C) und Schutzkorb (D).
- 5 **Unterteil II** | Verladung in offene und geschlossene Fahrzeuge. Mit automatischer Arretierung des Verschlußkegels. Anheben der flexiblen Staubglockemöglichlich.

Optional

Schüttgutführung mit Tassen aus verschleißfesten Materialien	Spülluftfilter Typ DF in verschiedenen Größen
Metallteile verzinkt oder aus Edelstahl	Wendeschützsteuerung/SPS-digital
Abrüttelvorrichtung	Füllstandsmelder

Sonderausstattung

Automatikschaltung - kontinuierliches Anheben der Staubglocke über die Elektroseilwinde durch eingebaute Füllstandsmessung

Technische Daten

*ohne Füllstandsmessung: -200 mm

max. Länge mit Unterteil I*	min. Länge mit Unterteil I*	Hub
1.050 mm	750 mm	300 mm
1.550 mm	850 mm	700 mm
2.050 mm	950 mm	1.100 mm
2.550 mm	1.050 mm	1.500 mm
3.050 mm	1.150 mm	1.900 mm
3.550 mm	1.250 mm	2.300 mm
4.050 mm	1.350 mm	2.700 mm

